

e deck

電子サイレンアンブ



音声メッセージ (初期登録データ)

以下のデータが登録されております。納車後に変更や追加が可能です。(全18チャンネル)

型式:A

チャンネル	メッセージ内容	音声	No.
1	こちらは救急隊です。現場付近は救急車の出入りが非常に多くなっています。救急車の妨げにならないよう道路を広くあけてください。	女性声	016
2	事故車両から燃料が漏れています。火災の発生の恐れがありますので、現場周辺では火気を使用しないでください。	女性声	021
3	ただ今この付近で、救急通報がありました。通報された方、若しくは目撃された方は、近くの救急隊員までお知らせください。	女性声	018
4	救急隊が到着しました。これから救急活動を開始しますので、ご協力をお願いします。また、二次災害の危険性も考えられますので、救急隊の指示に従ってください。	女性声	056
5	こちらは救急隊です。これから高度救命救急活動のため、ドクターヘリが着陸しますのでご協力をお願いします。ドクターヘリの着陸・離陸の際は、大変危険です。砂などが飛散しますので、窓を開け、飛散物に注意してください。ご迷惑をおかけしますが、ご協力をお願いします。	女性声	063
6	救命活動にご協力ありがとうございます。	女性声	051
7	こちらは消防署です。救急車は限りある貴重な資源です。尊い命を救うため正しい利用を心がけましょう。	女性声	084
8	こちらは消防署です。気温が非常に高くなっていますので、熱中症には十分ご注意ください。	女性声	081
9	救急車が通ります。進路を譲ってください。 An ambulance is approaching. Please make way.	女性声	089
10	ご協力ありがとうございました。Thank you for your cooperation.	女性声	093
11	An ambulance is approaching. Please make way. 救护车通过、请让路。(救急車が通ります。道をあけてください。)	女性声	083
12	左へ曲がります。ご注意ください。	女性声	035
13	右へ曲がります。ご注意ください。	女性声	030
14	バックします。ご注意ください。	女性声	132
15	救急車が出動します。ご注意ください。	女性声	022
16	交差点に進入します。ご注意ください。	女性声	023
17	救急車が通ります。進路を譲ってください。	女性声	028
18	ご協力ありがとうございました。	女性声	046

型式:PK,PT,PF,K

チャンネル	メッセージ内容	音声	No.
12	左へ曲がります。ご注意ください。	男性声	036
13	右へ曲がります。ご注意ください。	男性声	031
14	バックします。ご注意ください。	男性声	133
15	緊急車が出動します。注意してください。	男性声	164
16	交差点に進入します。ご注意ください。	男性声	024
17	緊急自動車を通ります。進路を譲ってください。	男性声	156
18	ご協力ありがとうございました。	女性声	046

型式:DR,DY

チャンネル	メッセージ内容	音声	No.
1	緊急自動車を通ります。道をあけてください。	男性声	149
2	事故処理中です。注意して走行してください。	男性声	150
3	この先渋滞中です。注意して走行してください。	男性声	151
4	この先通行止めです。ここで降りてください。	男性声	152
12	左へ曲がります。ご注意ください。	男性声	036
13	右へ曲がります。ご注意ください。	男性声	031
14	バックします。ご注意ください。	男性声	133
15	緊急車が出動します。注意してください。	男性声	164
16	交差点に進入します。ご注意ください。	男性声	024
17	緊急自動車を通ります。進路を譲ってください。	男性声	156
18	ご協力ありがとうございました。	女性声	046

他にも状況に応じたメッセージに内容変更できます



オプションのメッセージはこちらから

https://himedic.toyota-cd.co.jp/siren_amp.html

録音機能

最大録音時間	マイクを使用して録音した音声	合計500秒
	SDメモリーカードを使用して録音した音声	

※初期登録データも含めた18チャンネルの合計時間です。

録音に対応するSDメモリーカード規格・音声データ

規格	SDHC
ファイル形式	MP3
チャンネルモード	モノラル
サンプリング周波数	44.1kHz
ビットレート	64kbps(固定ビットレート)

※規格を満たす全てのSDメモリーカードについて動作を保証しているわけではありません。カードの種類によっては、ご使用いただけない場合がございます。

SPEC	定格電圧	DC13.2(V)
	作動電圧範囲	DC9(V)~16(V)
	定格消費電流	6A,暗電流 5mA
	負荷インピーダンス	8Ω/16Ω(スピーカー)
	マイク入力	1個(フェイスパネル)

補助入力	3個(フェイスパネル1か所、背面2か所)
質量	約1.1kg(本体のみ)
使用周囲温度	-30°C~+85°C
定格出力	50W±5W

※本製品は緊急自動車向けの商品です。緊急自動車の使用にあたっては公安委員会の指定が必要です。
※道路運送車両法の保安基準でサイレンの音は、その自動車の前方20m・高さ1mにおいて90~120dBであることが定められております。
※スピーカーの取付け位置については十分ご注意ください。

保証期間

1年または20,000km 保証

納車された日から1年間となります。その期間内でも走行距離が20,000kmまでとなります。

※万が一故障の際にはご購入の取扱店へご相談ください。

【記載内容に関するお問い合わせ】

TOYOTA CUSTOMIZING & DEVELOPMENT

【商品お問い合わせ窓口】

株式会社トヨタカスタマイジング&ディベロップメント 国内営業部
〒476-0005 愛知県東海市新宝町507-50 TEL:052-689-7834
MAIL: mail_tokusou@toyota-cd.co.jp
<https://www.toyota-cd.co.jp>
<https://himedic.toyota-cd.co.jp>

※仕様は予告なく変更することがあります。(この内容は2021年9月現在のものです。)
※掲載写真・イラストは全てイメージです。



“e deck”は長年にわたり緊急車両の開発・製造で培ったノウハウを生かした
安心の品質と高いコストパフォーマンスを実現

What's e deck(イーデッキ) 『3つの“e”が緊急自動車を支える』

emergency(緊急)

+

electronic(電子)

+

easy(使い易く)

deck(支える)

5つのPOINT

POINT
01

ピクトグラムを採用し
直感的に判別できる
フロントパネル



POINT
02

録音再生機能を
全機種標準装備
(最大合計500秒)



POINT
03

グローブをはめてい
てもわかる操作性に
優れたスイッチ類



POINT
04

車に馴染むデザインと
イルミネーションで
一体感を創出



POINT
05

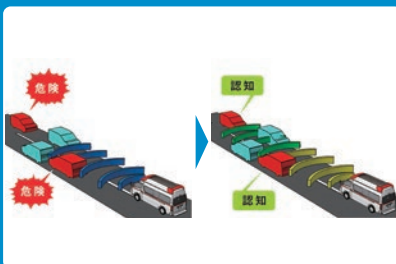
培ったノウハウで
安心の品質



救急車オリジナル

POINT
01

救急車が安全に走行できるよう
接近が認知されやすい
サイレン音を研究



POINT
02

さらに操作性の向上を高める
TCDオプションとして、
ステアリングスイッチを用意



POINT
03

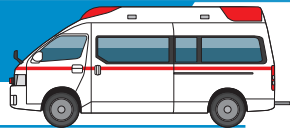
TCDオプションのアクティ
ビーコン(光)とサイレン(音)を
連動、安全性向上に寄与



※画像はイメージです。

多彩な緊急車両をサポートする e deck (TCDの電子サイレンアンプ)

救急車

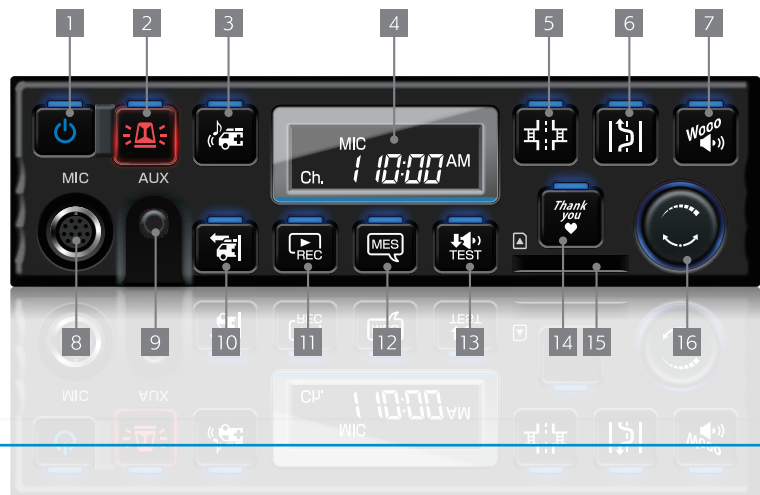


電子サイレンアンプ

交差点進入、渋滞通過、出動予告スイッチ付

サイレン音	サイレン音	付属マイク
ピーポー	ウー	1

型式 **TCD-A-010** 価格 **220,000** (税込) 円
(消費税抜き 200,000円)



警察車



電子サイレンアンプ

警光灯点灯パターン切替機能付向け、
足踏み式サイレン向け

サイレン音	付属マイク
ウー	2

型式 **TCD-PT-010** 価格 **137,500** (税込) 円
(消費税抜き 125,000円)



警察車



電子サイレンアンプ

警光灯昇降機構、足踏み式サイレン向け

サイレン音	付属マイク
ウー	2

型式 **TCD-PK-010** 価格 **187,000** (税込) 円
(消費税抜き 170,000円)



警察車



電子サイレンアンプ

反転式警光灯、足踏み式サイレン向け

サイレン音	付属マイク
ウー	2

型式 **TCD-PF-010** 価格 **165,000** (税込) 円
(消費税抜き 150,000円)



※仕様は予告なく変更することがあります。※全てのスイッチがONの状態を表しています。(実際には、全てのスイッチが同時にONすることはありません) ※写真や色の照度はイメージで実際とは異なります。
※価格は取付費を含まないトヨタカスタマイジング&ディベロップメント希望小売価格(消費税10%込み)2021年9月現在のもの)で参考価格です。価格・取付費は、取扱店が独自に定めておりますので、詳しくは各取扱店におたずねください。

緊急自動車

電子サイレンアンブ



警光灯点灯とサイレンのベーシックタイプ

サイレン音	付属マイク
ウー	2

型式 **TCD-K-010** 価格 **137,500** 円 (税込)
(消費税抜き 125,000円)



緊急自動車

電子サイレンアンブ



警光灯点灯パターン切替機能付向け

サイレン音	付属マイク
ウー	2

型式 **TCD-DR-010** 価格 **203,500** 円 (税込)
(消費税抜き 185,000円)



道路パトロールカー

電子サイレンアンブ



赤色・黄色灯付
警光灯点灯パターン切替機能付向け

サイレン音	付属マイク
ウー	2

型式 **TCD-DY-010** 価格 **206,800** 円 (税込)
(消費税抜き 188,000円)



マイク

グローブをはめた状態での
握りやすさを追求した形状設計

※トークボタンにロック機能はありません。
※マイク及びマイクハンガーはサイレンアンブ付属品です。



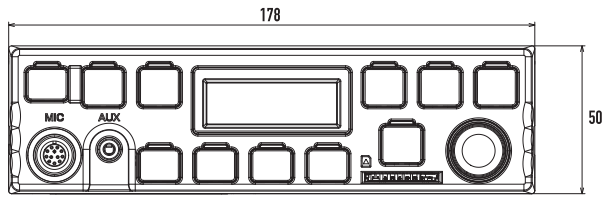
No.	適用型式	スイッチの用途	スイッチ	動作説明	No.	適用型式	スイッチの用途	スイッチ	動作説明
1	全型式	電源		電源をON/OFFします。	8	全型式	マイク入力端子	—	付属マイクを接続し、スピーカーから拡声できます。
2	全型式	警光灯(赤色)		警光灯を動作させます。 サイレンを鳴らすと連動して動作します。	9	全型式	外部入力端子(AUX)	—	音声機器と接続できます。
3	A	サイレン		サイレンが鳴ります。(ピーポー音)	10	A	出動予告メッセージ		出動予告メッセージが流れます。
	PK	警光灯昇降		警光灯が上昇/下降します。		PT, PK, DR, DY	点灯パターン切替/減光		警光灯点灯パターンの切り替えや、減光させます。(切替内容は警光灯により異なります)
	PF	警光灯起立		警光灯が起立/格納します。	11	全型式	音声再生/録音		音声の録音や、録音したメッセージなどの再生に使います。
	DY	警光灯(黄色)		警光灯を動作させます。	12	A, K, DR, DY	メッセージ連動		右左折やバックと連動してメッセージが流れます。
4	全型式	ディスプレイ	—	時刻を表示します。 設定時に選択内容を表示します。	13	A	サイレン音切替/テスト		サイレン音のモード切替とサイレンテストができます。
5	A	交差点メッセージ		交差点向けのメッセージが流れます。		PT, PK, PF	足踏み式サイレン		足踏み式スイッチによりサイレンが鳴ります。(足踏み式サイレン装着車用)
	除く、A	サイレン(4秒)		4秒周期でサイレンが鳴ります。(ウー音)	14	A	感謝メッセージ		お礼のメッセージが流れます。
6	A	渋滞通過メッセージ		渋滞通過向けのメッセージが流れます。		除く、A	サイレン停止/テスト		サイレン音の停止とサイレンテストができます。
	除く、A	サイレン(8秒)		8秒周期でサイレンが鳴ります。(ウー音)	15	全型式	SDカードスロット	—	SDカードを使った録音に使用します。
7	A	サイレン		サイレンが鳴ります。(ウー音)	16	全型式	選択/音量調整ノブ	—	メッセージ選択や、音量調整をします。
	除く、A	サイレン(手動)		押し続けている間だけサイレンが鳴ります。(ウー音)	■各スイッチの操作時、スイッチのインジケータが点灯します。				

マイク機能紹介

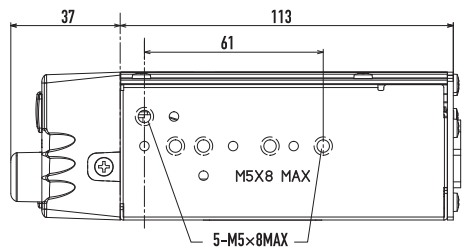
No.	スイッチの用途	スイッチ	動作説明
1	トークボタン	—	押し続けている間スピーカーから拡声できます。
2	サイレン		サイレンが鳴ります。(ウー音)
3	渋滞通過メッセージ		渋滞通過向けのメッセージが流れます。
4	交差点メッセージ		交差点向けのメッセージが流れます。
5	感謝メッセージ		お礼のメッセージが流れます。

外観寸法(各種共通)

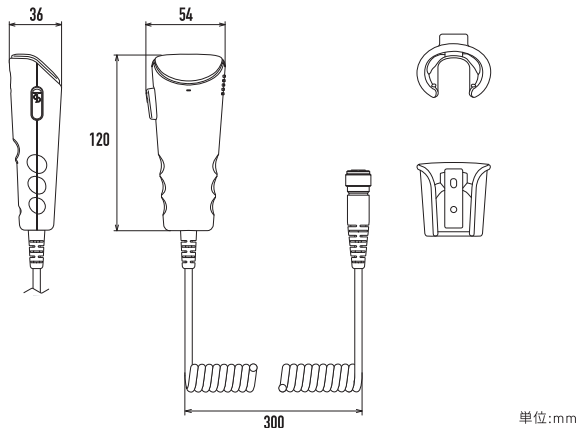
電子サイレンアンプ正面



電子サイレンアンプ側面



マイク



単位:mm

サイズ	電子サイレンアンプ	W178×H50×D150mm(1DINサイズボタン等含む)
	マイク	W54×H120×D36mm(ボタン等含む)