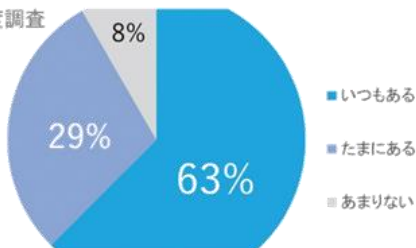


# 高効率 サイレンスピーカー 【CONCEPT】

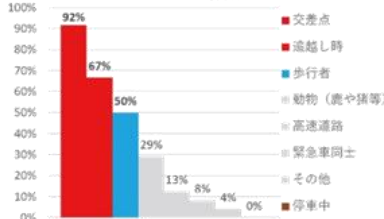
狙い：車両前方と斜め方向への音量アップ／人の声の周波数帯出力アップ  
認知性を改善し交差点進入時や追い越し時の安全性向上を図る

## ■ 緊急走行中の困りごと調査 (2021年度当社調べ)

頻度調査



シチュエーション調査



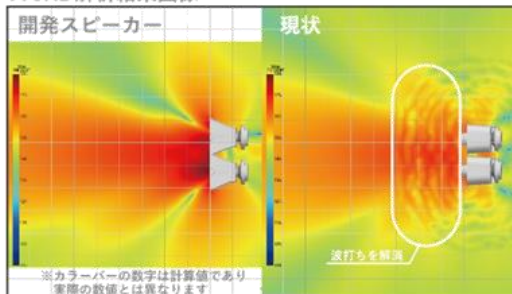
## ■ 音響解析技術を用いて e:deck に最適化したスピーカーを開発

全音域に於いて前方及び斜め方向への直進性向上。より満遍なく広がる音場を実現

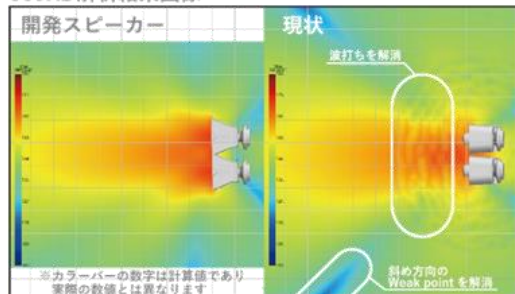
解析モデル



770Hz 解析結果画像

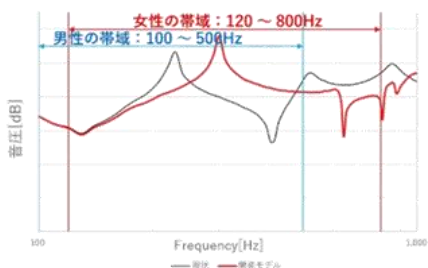


960Hz 解析結果画像



人の声の周波数帯出力アップ。メッセージの明瞭性向上を実現

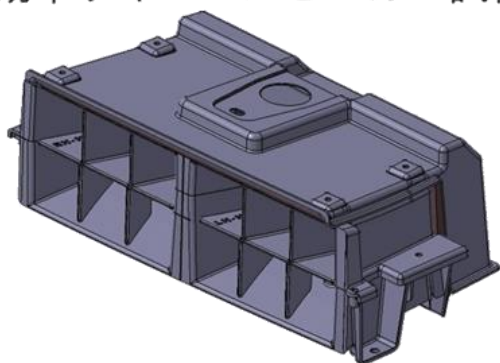
メッセージ再生周波数 (音響解析)



メッセージ (女性) 再生音量 ※当社環境前方1mでの測定です



## ■ 高効率サイレンスピーカー試作品



## ■ 電子サイレンアンプ

e:deck



(画像: TCD-A-010)

※開発中につき製品デザイン / 仕様は変更することがあります